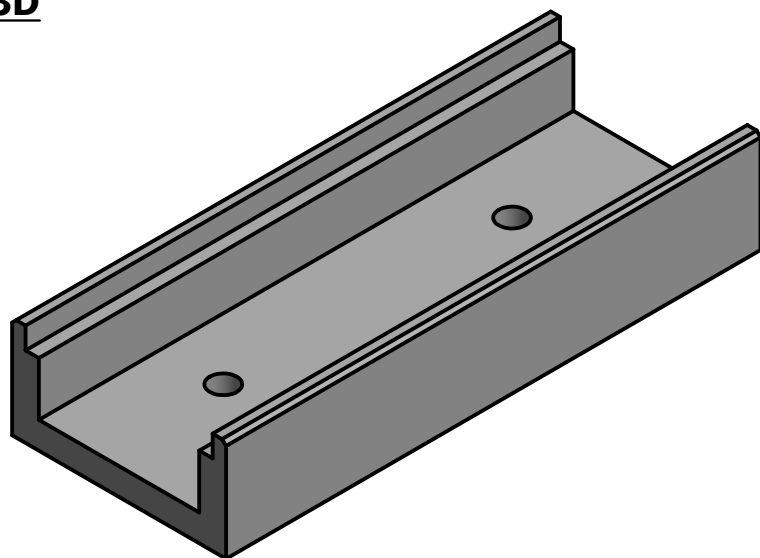


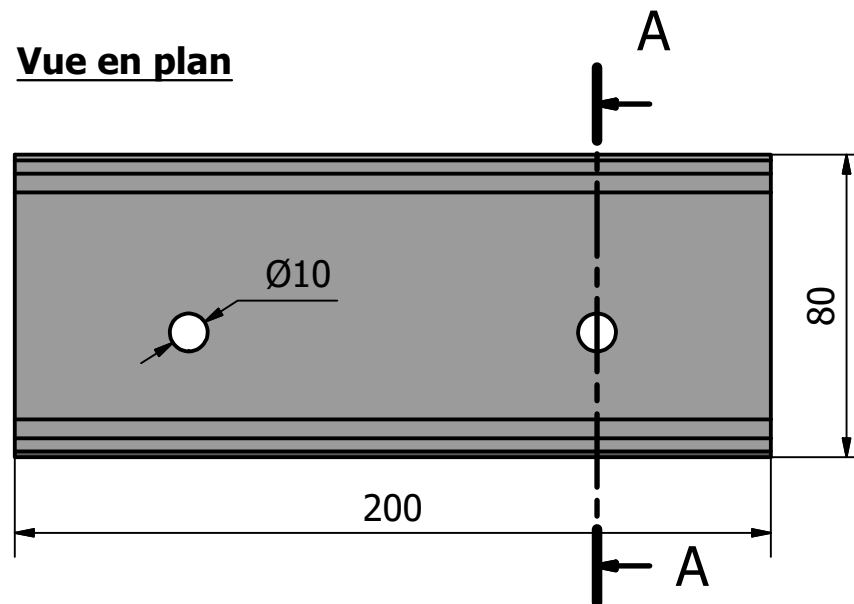
3D



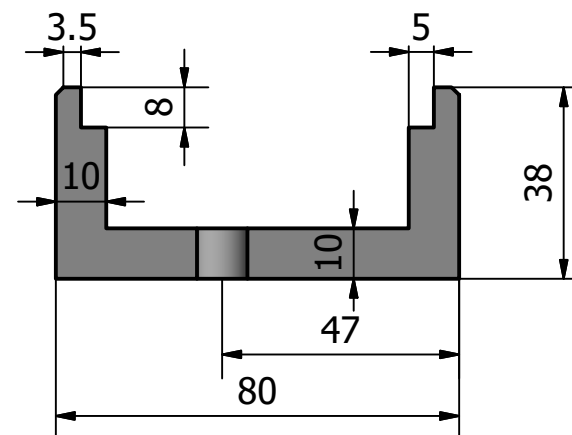
Masse: 611kg

Spécificité du béton: C35/45

Vue en plan



Coupe A-A



PrefaB Concept S.R.L
Tel.: +32(0)4 222 23 19
E-mail: info@prefab-concept.be
Web: www.prefab-concept.be
TVA: BE 0863 592 285

Siège social:
Rue du Fort, 131
B-4632 CEREXHE-HEUSEUX

Siège d'exploitation:
Zoning Barchon-Tignée
Rue des Fagnis, 1
B-4632 CEREXHE-HEUSEUX

Caniveau piste micro-pieu

Client

Référence

Catégorie
Rail