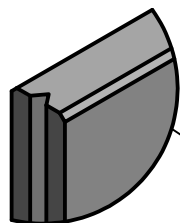
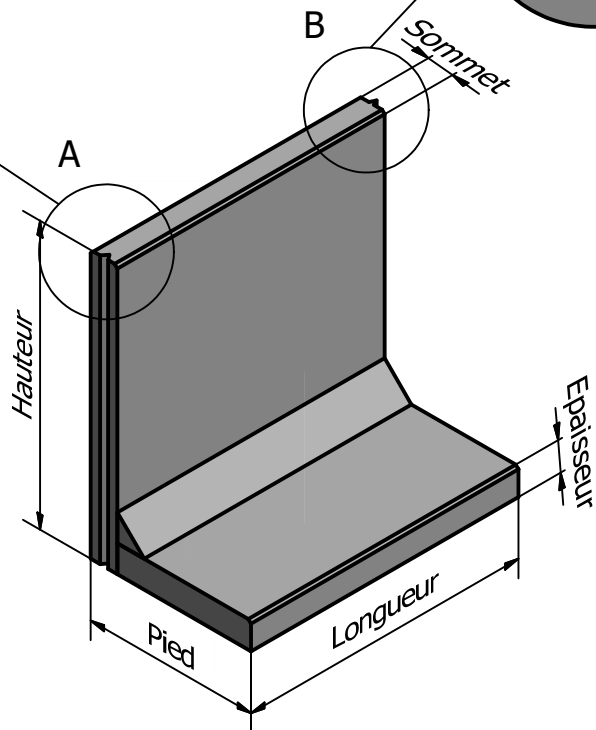
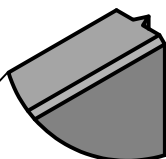


Détail A



Détail B



Emboîtement par tenon-mortaise

Spécificité du béton: C35/45

Options: ancrage DEHA

	Hauteur	Longueur	Pied	Épaisseur	Sommet	Masse	M ³
LONGUEUR 1,00 M	50	100	60	10	10	260	0,104
	75	100	60	10	10	322	0,129
	100	100	60	10	10	385	0,154
	125	100	85	10	10	508	0,203
	150	100	85	10	10	571	0,228
	175	100	110	16	16	1080	0,432
	200	100	110	16	16	1180	0,472
	225	100	135	16	16	1378	0,551
	250	100	135	16	16	1478	0,591
LONGUEUR 2,00 M	50	200	60	10	10	522	0,209
	75	200	60	10	10	647	0,259
	100	200	60	10	10	772	0,309
	125	200	85	10	10	1021	0,408
	150	200	85	10	10	1146	0,458
	175	200	110	16	16	2168	0,867
	200	200	110	16	16	2368	0,947
	225	200	135	16	16	2766	1,106
	250	200	135	16	16	2966	1,186
LONGUEUR 2,50 M	50	250	60	10	10	653	0,261
	75	250	60	10	10	810	0,324
	100	250	60	10	10	966	0,386
	125	250	85	10	10	1277	0,511
	150	250	85	10	10	1433	0,573
	175	250	110	16	16	2712	1,085
	200	250	110	16	16	2962	1,185
	225	250	135	16	16	3460	1,384
	250	250	135	16	16	3710	1,484

PrefaB Concept S.R.L
Tel.: +32(0)4 222 23 19
E-mail: info@prefab-concept.be
Web: www.prefab-concept.be
TVA: BE 0863 592 285

Siège social:
Rue du Fort, 131
B-4632 CEREXHE-HEUSEUX

Siège d'exploitation:
Zoning Barchon-Tignée
Rue des Fagnis, 1
B-4632 CEREXHE-HEUSEUX

Élément L

Client

Référence

Catégorie
Infrastructure